

Espay Solar Energy S.L.

5kW solar system with battery in Peru



5kW solar system with battery in Peru



5kW 120V Off Grid Solar Electric System With 5kWh Battery

The Sunpal 5KW Off-Grid Solar System is an all-in-one energy solution designed for residential use. Combining high-performance solar panels, an intelligent inverter, and robust lithium battery storage, ...

Chile/Peru/Argentina Hybrid Solar Energy System 5KW 10KW 15KW ...

Supplier highlights: This supplier is both a manufacturer and trader, offers quality control services, can provide full customization, design customization, and sample customization, and mainly exports to ...

Commercial and Industrial ESS

Air Cooling / Liquid Cooling

- Budget Friendly Solution
- Renewable Energy Integration
- Modular Design for Flexible Expansion



Bateria Litio 5Kw marca FELICITYSOLAR - Fotovoltaicos Perú

Soluciones de energía solar de calidad, garantizadas y accesibles a nivel nacional. Jr. Retamas 139 Urb. San Ignacio San Juan de Lurigancho Lima. © Fotovoltaicos Perú - Todos los derechos reservados.

Batería de Litio 5kWh 48V 105Ah HZ Solar

Con una capacidad nominal de 105Ah y un voltaje de 48V, ofrece mayor autonomía, eficiencia y seguridad en comparación con baterías convencionales. Gracias a su ciclo de vida de más de 6000 ...



Panel solar 4,8kWh x Día MPPT , 5.0 kVA

Este kit de energía solar permite abastecer una vivienda en forma ininterrumpida ante cortes o ausencia de energía eléctrica de red externa. Los elementos incluidos en este kit son de la mas alta calidad y ...

Kit Fotovoltaico 5KW 48V 20KWh/dia Tensite Litio

El Kit Fotovoltaico 5KW 48V 20KWh/dia Tensite Litio está diseñado para cubrir las necesidades de establecimientos localizados en zonas donde la red eléctrica es limitada o poco accesible.



5kW Solar System Price with Battery

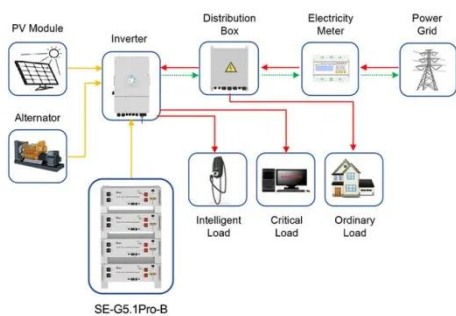
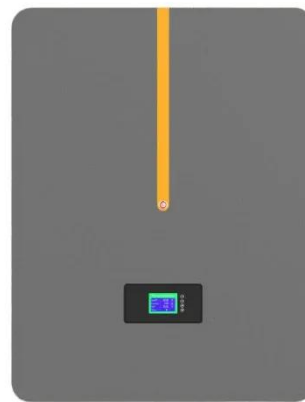
Let's delve deeper into the hybrid 5kW solar system price breakdown to understand the costs associated with



panels, batteries, installation, and other essential components.

Felicity Solar , Sistema All-In-One 5kW + Baterías LiFePO4

Sistema All-In-One 5kW con baterías LiFePO4 modulares de 5.12kWh. MPPT 150A, 500V PV, 6000 ciclos y escalable hasta 76.8 kWh. Ideal para casas y negocios.



Application scenarios of energy storage battery products

5kW Solar system with 5kWh Lithium-ion Battery Storage

Experience the freedom of energy independence with our 5kW solar system and 5kWh lithium-ion battery storage, and take a significant step towards a more sustainable and self-sufficient future.

Kit Solar 5.0 kVA , 10,6 kWh x Día Con Batería de Litio

En ECOSOLARES encuentras los mejores kits de paneles solares para tu casa de campo, playa o residencial; nos

encargamos de diseñar y transformar tu vivienda en un hogar respetuoso con el
...



Contact Us

For catalog requests, pricing, or partnerships, please visit:
<https://www.espay.es>

